

Laser

NISSEI LICOM[®] LASER COMPONENTS

Laser Processing Head

〈特徴〉

- レンズユニット交換によりスポット径の変更が可能
- 同軸上のカメラでレーザ照射位置の視認が可能
- レンズ保護用窓材の簡易交換が可能

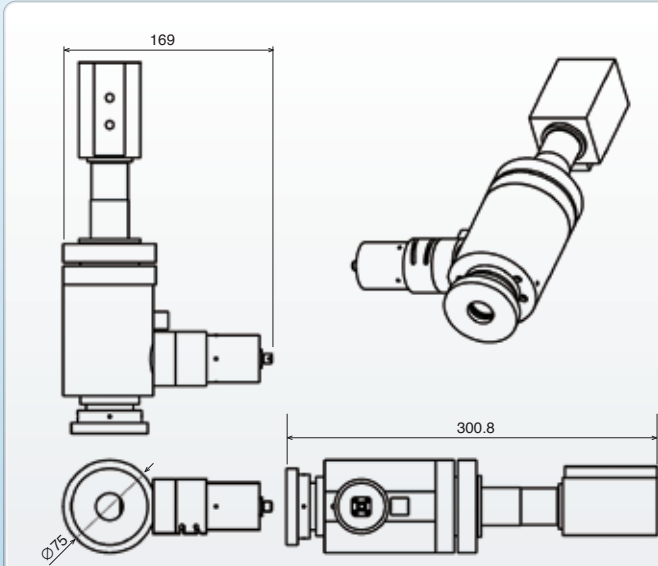
レンズユニット交換式レーザ加工ヘッド

微細から高出力までのカスタム対応



NISSEI ELECTRIC CO.,LTD.

レーザ加工ヘッド Laser processing head



仕様

- サイズ : 300.8×169×75mm
- 対応波長 : 1080nm
- 倍率 : 1~4倍
- ワーキングディスタンス : 25~100mm
- カメラ : CCD
- 対応コネクタ : N80

高出力デリバリファイバ High Power Delivery Fiber



特徴

- 高出力レーザの伝送が可能
- 内部水冷構造
- NA0.22のコア径50μm・100μm・200μmのマルチモードファイバ

大口径カバーガラス Large aperture cover glass



特徴

- サイズ : 最大φ135mm
- 波長 : 1060nm (相談可)
- 一面反射率 : 0.5%以下

お客様からのご要望に対し、担当エンジニアが日本で開発を担い、NISSEIレーザ製品によるソリューションを提供します。

日星電気株式会社

本社：〒432-8006 静岡県浜松市西区大久保町1509番地
URL: <http://www.nissei-el.co.jp>

東京営業部 〒115-0055 東京都北区赤羽西1丁目7番1号パルロード3 8F

TEL:03-5963-5577(代) FAX:03-5963-5588

町田営業部 〒194-0045 東京都町田市南成瀬1丁目2番地2号ユニゾ成瀬ビル3F

TEL:042-729-2531(代) FAX:042-729-3375

名古屋営業部 〒465-0046 愛知県名古屋市長区望ヶ丘281番地

TEL:052-777-2771(代) FAX:052-777-2770

浜松営業部 〒432-8006 静岡県浜松市西区大久保町1509番地

TEL:053-485-7227(直) FAX:053-485-6908

大阪営業部 〒564-0062 大阪府吹田市垂水町3丁目19番地40号日星ビル

TEL:06-6386-6750(代) FAX:06-6338-5406