

Laser

NISSEI LICOM™ LASER COMPONENTS

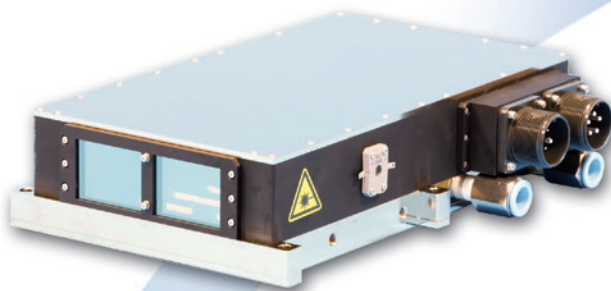
High Power Direct Diode Laser

〈特徴〉

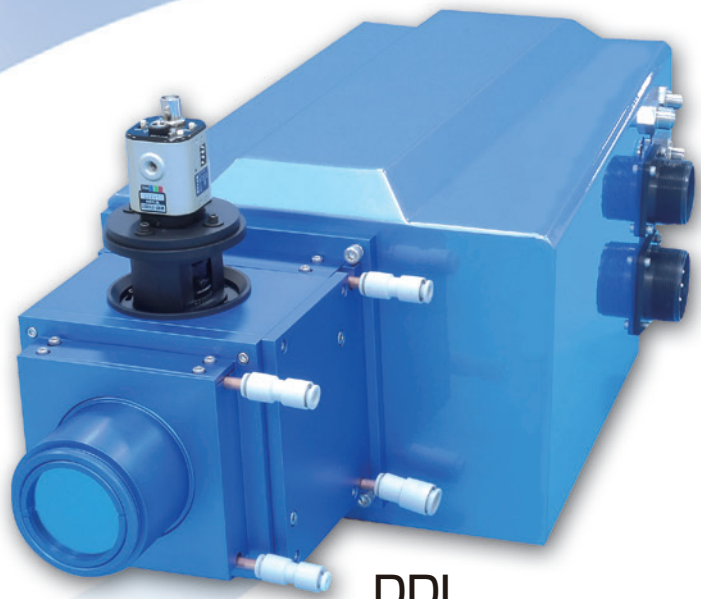
- LDの調芯技術、光学系技術により高出力化を実現
- 加工ヘッド一体型で小型軽量化
- LD集光技術により様々なビーム形状を実現可能

小型高出力半導体レーザ発振器

多様なビーム形状に対応



高出力LDユニット



DDL

- ◆ファイバレス
- ◆取りまわしが容易
- ◆ロボット可動での制約少



拡がる応用分野

用途事例

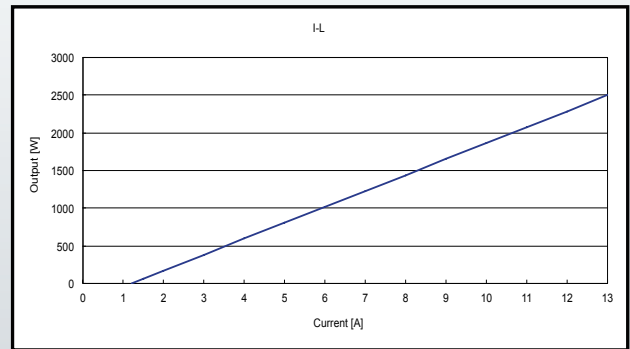
NISSEI ELECTRIC CO.,LTD.

小型高出力半導体レーザー発振器 High Power Direct Diode Laser

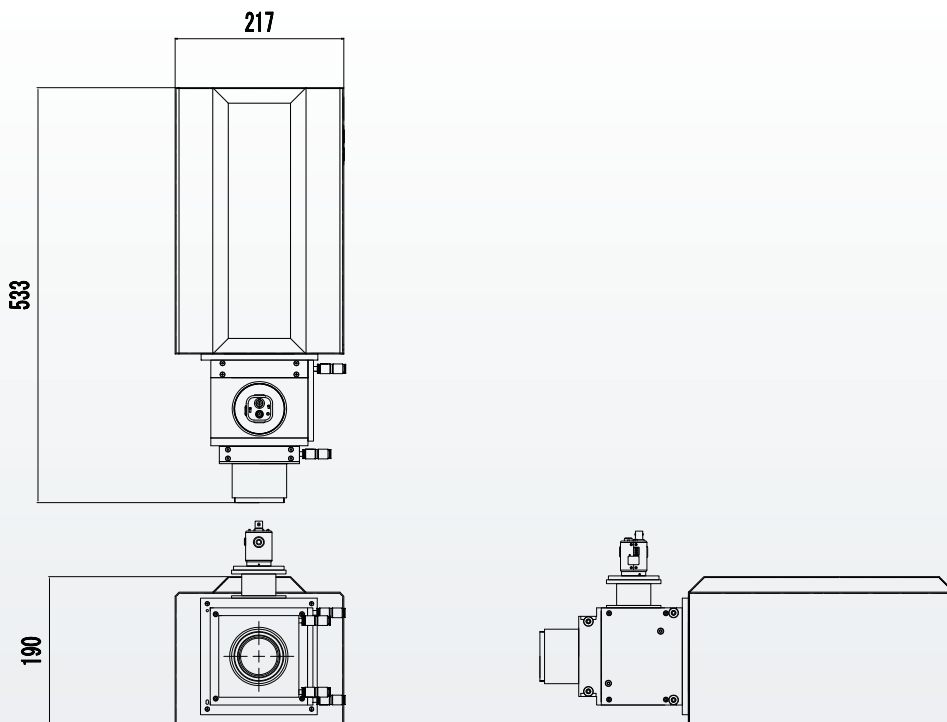
■仕様

| | |
|--------|------------------------------|
| 発振モード | CW |
| 出力 | kW級 |
| 中心波長 | 915nm |
| ビーム形状 | 矩形 |
| カメラモニタ | 同軸にて観察可能 |
| 安全機構 | メカニカルシャッター 温度異常検知 漏水検知 |
| 冷却方法 | 水冷式 |

■出力特性



■寸法



～ 製品情報 ～

- LDの調芯技術、光学系技術により高出力化を達成
- 加工ヘッド一体型で小型軽量化を実現
- ロボットアームに直接取り付けてレーザー加工が可能
- LDの集光技術により様々なビーム形状を実現することが可能
- 焼き入れ、クラディング(肉盛)等の熱加工レーザーとして最適なレーザー

日星電気株式会社

本社：〒432-8006 静岡県浜松市西区大久保町1509番地
URL：<http://www.nissei-el.co.jp>

東京営業部 〒115-0055 東京都北区赤羽西1丁目7番1号パルロード3 8F

TEL:03-5963-5577(代) FAX:03-5963-5588

町田営業部 〒194-0045 東京都町田市南成瀬1丁目2番地2号MSセンタービル3F

TEL:042-729-2531(代) FAX:042-729-3375

名古屋営業部 〒465-0046 愛知県名古屋市名東区望ヶ丘281番地

TEL:052-777-2771(代) FAX:052-777-2770

浜松営業部 〒432-8006 静岡県浜松市西区大久保町1509番地

TEL:053-485-7227(直) FAX:053-485-6908

大阪営業部 〒564-0062 大阪府吹田市垂水町3丁目19番地40号日星ビル

TEL:06-6386-6750(代) FAX:06-6338-5406